

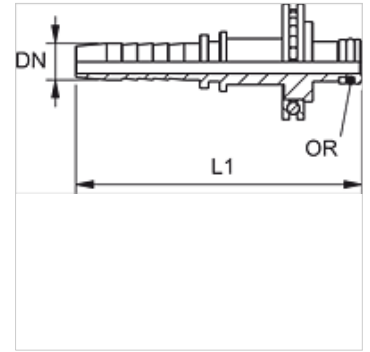
PN KAE STD

Kompresijas nipelis, KAE STD

HANSA FLEX

Īpašības

Izmantošana	HF/HW 100 un HF/HW 200 šļūtenēm
Savienojums 1	Grozāms spaudsavienojums ar lodīšu gultni
Blīvējuma veids 1	Ar apaļa šķērsriezuma gredzenu blīvēta tapa
derīgs	Kärcher augstspiediena tīrītājs
Materiāls	Tērauds
Virsmas aizsardzība	galvaniskais pārklājums



Norāde

Neizmantot kā veidgabalu ar pagriezieni!

Lūdzu, izvēlieties piemēroto aptveri atbilstoši šļūtenes veidam.

Apraksts

Pašregulējošs, lai novērstu griezes spēka radītu nospieģošanos.

Izstrādājums

Apzīmējums	DN	Izmērs	Collas	D1 (mm)	OR
PN 08 KAE STD	8	5	5/16"	11,0	7,65 x 1,78