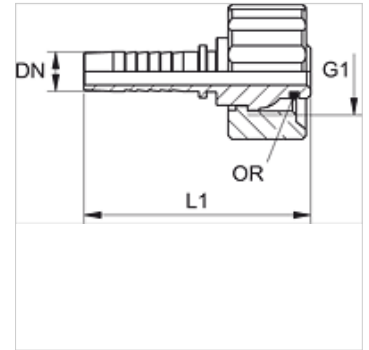


Īpašības

Izmantošana	HF/HW 100 un HF/HW 200 šļūtenēm
Savienojums 1	Metriskā uzgriežņa vītne
Bīvējuma veids 1	Ārējais konuss ar apaļa šķērsriezuma gredzenu
derīgs	Kärcher augstspiediena tīrītājs (ražots līdz 12/1997)
Materiāls	Centrējošais gredzens no alumīnija ar Viton gredzenblīvi



Norāde

Lūdzu, izvēlieties piemēroto aptveri atbilstoši šļūtenes veidam.

Izstrādājums

Apzīmējums	DN	Izmērs	Collas	G1	OR
PN 06 KAE VA	6	4	1/4"	M 22 x 1,5	10,0 x 2,0
PN 08 KAE VA	8	5	5/16"	M 22 x 1,5	10,0 x 2,0
PN 10 KAE VA	10	6	3/8"	M 22 x 1,5	10,0 x 2,0
PN 13 KAE VA	12	8	1/2"	M 22 x 1,5	10,0 x 2,0

Izstrādājumu varianti

PN KAE Kompresijas nipelis, KAE, Tērauds