

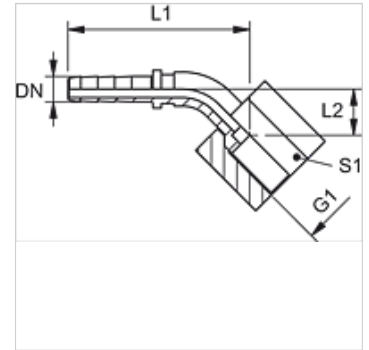
PN MMA 45

Kompresijas nipelis, mērišanas šļūtene, 45° leņķis

HANSA FLEX

Īpašības

Savienojums 1	BSP iekšējās vītnes ar manometra savienojumu
Materiāls	Tērauds
Virsmas aizsardzība	galvaniskais pārklājums



Norāde

Atbilstošā aptvere: PMH 102.

Izstrādājums

Apzīmējums	DN	Izmērs	Collas	G1	L1 (mm)	L2 (mm)	S1
PN 02 MMA 1/4 45	2	1	5/64"	G 1/4" -19	47,0	14	17
PN 02 MMA 1/2 45	2	1	5/64"	G 1/2" -14	54,5	21	27

DN = nominālais diametrs, nominālais platums