

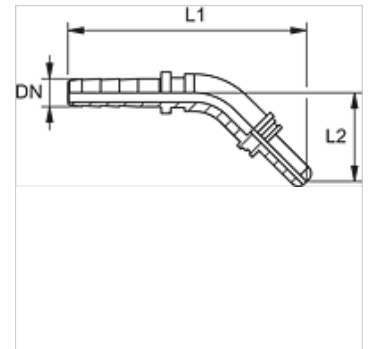
PN S 45

Kompresijas nipelis, mērišanas šļūtene, 45° leņķis

HANSA FLEX

Īpašības

Modelis	Ar apaļa šķērsriezuma gredzenu blīvēta tapa
Savienojums 1	Spraudsavienojums
Blīvējuma veids 1	Ar apaļa šķērsriezuma gredzenu blīvēta tapa
Piegādes apjoms	bez putekļu aizsarga
Materiāls	Tērauds
Virsmas aizsardzība	galvaniskais pārklājums



Norāde

Atbilstošā aptvere: PMH 102.

Apraksts

Pašregulējošs, lai novērstu griezes spēka radītu nosprīgošanos.

Izstrādājums

Apzīmējums	DN	Izmērs	Collas	L1 (mm)	L2 (mm)
PN 02 S 45	2	1	5/64"	55	24

DN = nominālais diametrs, nominālais platums