

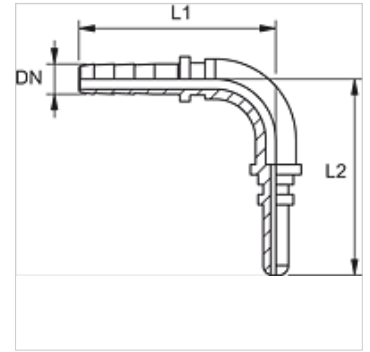
# PN S 90

Kompresijas nipelis, mērišanas šļūtene, 90° leņķis

**HANSA FLEX**

## Īpašības

Modelis	Ar apaļa šķērssgriezuma gredzenu blīvēta tapa
Savienojums 1	Spraudsavienojums
Blīvējuma veids 1	Ar apaļa šķērssgriezuma gredzenu blīvēta tapa
Piegādes apjoms	bez putekļu aizsarga
Materiāls	Tērauds
Virsmas aizsardzība	galvaniskais pārklājums



## Norāde

Atbilstošā aptvere: PMH 102.

## Apraksts

Pašregulējošs, lai novērstu griezes spēka radītu nosprīgošanos.

## Izstrādājums

Apzīmējums	DN	Izmērs	Collas	L1 (mm)	L2 (mm)
PN 02 S 90	2	1	5/64"	32	41

DN = nominālais diametrs, nominālais platums