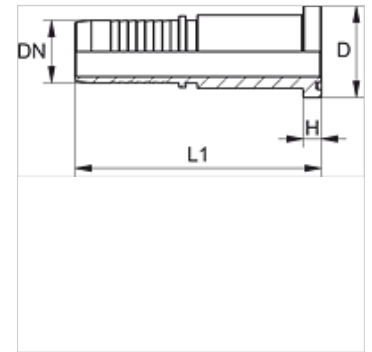


Īpašības

Izmantošana	Kompresijas nipelis HD 100 līdz HD 400, KP, TE šļūtenēm
Savienojums 1	SAE atloku savienojums 3000 PSI
Bīvējuma veids 1	plakanais bīvējums ar SF apaļa šķērsriezuma gredzenu
Apzīmējums	SFL
Standarts	SAE J518 ISO 6162-1
Materiāls	Centrējošais gredzens no alumīnija ar Viton gredzenblīvi



Norāde

Lūdzu, izvēlieties piemēroto aptveri atbilstoši šļūtenes veidam.

Pasūtījuma norādes

NBR plombas

FPM (Viton) pēc pieprasījuma

Izstrādājums

Apzīmējums	DN	Izmērs	Collas	Atloka izmērs	Ekspluatācijas spiediens (bar)	D (mm)	H (mm)
PN 13 SF VA	12	8	1/2"	1/2"	350,0	30,2	6,7
PN 13 SF 20 VA	12	8	1/2"	3/4"	350,0	38,1	6,7
PN 16 SF 13 VA	16	10	5/8"	1/2"	350,0	30,2	6,7
PN 16 SF 20 VA	16	10	5/8"	3/4"	350,0	38,1	6,7
PN 20 SF VA	19	12	3/4"	3/4"	350,0	38,1	6,7
PN 20 SF 25 VA	19	12	3/4"	1"	320,0	44,5	8,0
PN 25 SF VA	25	16	1"	1"	320,0	44,5	8,0
PN 25 SF 32 VA	25	16	1"	1.1/4"	280,0	50,8	8,0
PN 32 SF VA	31	20	1,1/4"	1.1/4"	280,0	50,8	8,0
PN 32 SF 40 VA	31	20	1,1/4"	1.1/2"	210,0	60,3	8,0
PN 40 SF VA	38	24	1,1/2"	1.1/2"	210,0	60,3	8,0
PN 40 SF 50 VA	38	24	1,1/2"	2"	210,0	71,4	9,5
PN 50 SF VA	51	32	2"	2"	210,0	71,4	9,5
PN 60 SF VA	60	40	2.3/8"	2.1/2"	175,0	84,1	9,5

Izstrādājumu varianti

PN SF Kompresijas nipelis, SFL, Tērauds