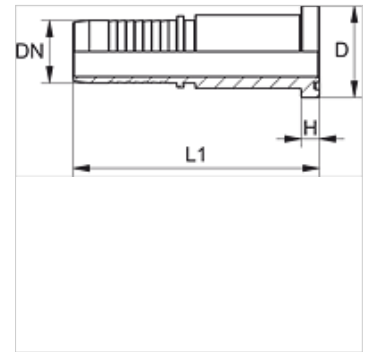


PN SF6 VA

Kompresijas nipelis, SFS

Īpašības

Izmantošana	Kompresijas nipelis HD 100 līdz HD 400, KP, TE šļūtenēm
Savienojums 1	SAE atloku savienojums 6000 PSI
Bļivēja veids 1	plakanais bļivējums ar SF apaļa šķērsriezuma gredzenu
Apzīmējums	SFS
Standarts	SAE J518 ISO 6162-2
Materiāls	Centrējošais gredzens no alumīnija ar Viton gredzenblīvi



Norāde

Lūdzu, izvēlieties piemēroto aptveri atbilstoši šļūtenes veidam.

Pasūtījuma norādes

NBR plombas

FPM (Viton) pēc pieprasījuma

Izstrādājums

Apzīmējums	DN	Izmērs	Collas	Atloka izmērs	Ekspluatācijas spiediens (bar)	D (mm)	H (mm)
PN 13 SF6 VA	12	8	1/2"	1/2"	420,0	31,8	7,7
PN 13 SF6 20 VA	12	8	1/2"	3/4"	420,0	41,3	8,8
PN 16 SF6 13 VA	16	10	5/8"	1/2"	420,0	31,8	7,7
PN 16 SF6 20 VA	16	10	5/8"	3/4"	420,0	41,3	8,8
PN 20 SF6 VA	19	12	3/4"	3/4"	420,0	41,3	8,8
PN 20 SF6 25 VA	19	12	3/4"	1"	420,0	47,6	9,5
PN 25 SF6 VA	25	16	1"	1"	420,0	47,6	9,5
PN 25 SF6 32 VA	25	16	1"	1.1/4"	420,0	54,0	10,3
PN 32 SF6 VA	31	20	1,1/4"	1.1/4"	420,0	54,0	10,3
PN 32 SF6 40 VA	31	20	1,1/4"	1.1/2"	420,0	63,5	12,6
PN 40 SF6 VA	38	24	1,1/2"	1.1/2"	420,0	63,5	12,6
PN 40 SF6 50 VA	38	24	1,1/2"	2"	420,0	79,4	12,6
PN 50 SF6 VA	51	32	2"	2"	420,0	79,4	12,6

Izstrādājumu varianti

PN SF6 Kompresijas nipelis, SFS, Tērauds