

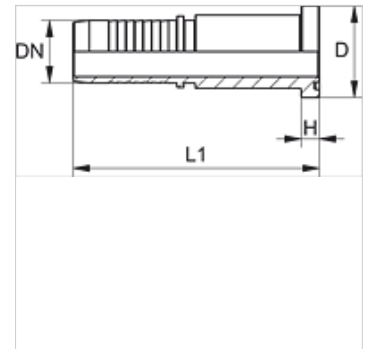
PN SF9

Kompresijas nipelis, SFS-CAT

HANSA FLEX

Īpašības

Izmantošana	Kompresijas nipelis HD 100 līdz HD 400, KP, TE šļūtenēm
Savienojums 1	SAE atloku savienojums 6000 PSI
Bļivējuma veids 1	plakanais bļivējums ar SF apaļa šķērsriezuma gredzenu
Apzīmējums	SFS-CAT
derīgs	Caterpillar
Materiāls	Tērauds
Virsmas aizsardzība	galvaniskais pārklājums



Norāde

Lūdzu, izvēlieties piemēroto aptveri atbilstoši šļūtenes veidam.

Izstrādājums

Apzīmējums	DN	Izmērs	Collas	Atloka izmērs	Eksploatācijas spiediens (bar)	D (mm)	H (mm)	L1 (mm)
PN 20 SF9	19	12	3/4"	3/4"	420,0	41,3	14,6	110,0
PN 20 SF9 25	19	12	3/4"	1"	420,0	47,6	14,6	114,5
PN 25 SF9	25	16	1"	1"	420,0	47,6	14,6	127,0
PN 25 SF9 32	25	16	1"	1.1/4"	420,0	54,0	14,6	131,5
PN 32 SF9	31	20	1,1/4"	1.1/4"	420,0	54,0	14,6	143,5
PN 32 SF9 40	31	20	1,1/4"	1.1/2"	420,0	63,5	14,6	148,0
PN 40 SF9	38	24	1,1/2"	1.1/2"	420,0	63,5	14,6	156,0