

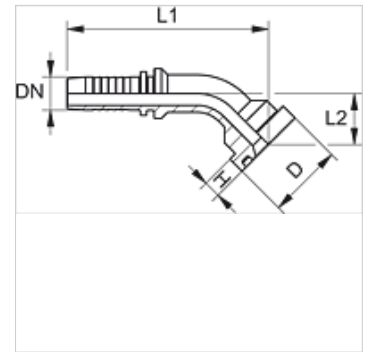
PN SF9 45

Kompresijas nipelis, SFS-CAT, 45° lenķis

HANSA FLEX

Īpašības

Izmantošana	Kompresijas nipelis HD 100 līdz HD 400, KP, TE šļūtenēm
Savienojums 1	SAE atloku savienojums 6000 PSI
Bļivējuma veids 1	plakanais bļivējums ar SF apaļa šķērssgriezuma gredzenu
Apzīmējums	SFS-CAT
derīgs	Caterpillar
Materiāls	Tērauds
Virsmas aizsardzība	galvaniskais pārklājums



Norāde

Lūdzu, izvēlieties piemēroto aptveri atbilstoši šļūtenes veidam.

Izstrādājums

Apzīmējums	DN	Izmērs	Collas	Atloka izmērs	Ekspluatācijas spiediens (bar)	D (mm)	H (mm)	L1 (mm)	L2 (mm)
PN 20 SF9 45	19	12	3/4"	3/4"	420,0	41,3	14,6	114,0	34,5
PN 20 SF9 25 45	19	12	3/4"	1"	420,0	47,6	14,6	118,0	38,5
PN 25 SF9 45	25	16	1"	1"	420,0	47,6	14,6	140,5	38,5
PN 25 SF9 32 45	25	16	1"	1.1/4"	420,0	54,0	14,6	145,0	43,0
PN 32 SF9 45	31	20	1,1/4"	1.1/4"	420,0	54,0	14,6	167,0	47,0
PN 32 SF9 40 45	31	20	1,1/4"	1.1/2"	420,0	63,5	14,6	171,0	51,5
PN 40 SF9 45	38	24	1,1/2"	1.1/2"	420,0	63,5	14,6	191,0	53,0