

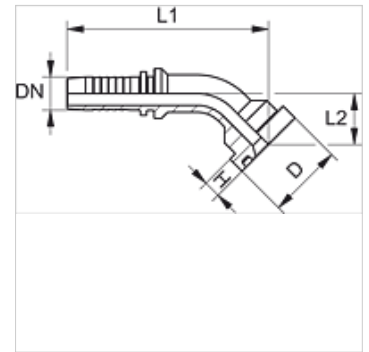
PN SFK 45

Kompresijas nipelis, SFK, 45° leņķis

HANSA FLEX

Īpašības

Izmantošana	Kompresijas nipelis HD 100 līdz HD 400, KP, TE šļūtenēm
Savienojums 1	SAE atloku savienojums, paredzēts Komatsu
Bļvējuma veids 1	plakanais bļvējums ar SF apaļa šķērsriezuma gredzenu
derīgs	Komatsu
Materiāls	Tērauds
Virsmas aizsardzība	galvaniskais pārklājums



Norāde

Lūdzu, izvēlieties piemēroto aptveri atbilstoši šļūtenes veidam.

Izstrādājums

Apzīmējums	DN	Izmērs	Collas	Atloka izmērs	D (mm)	H (mm)	L1 (mm)	L2 (mm)
PN 16 SFK 45	16	10	5/8"	5/8"	34,0	8,1	100,0	27,0