

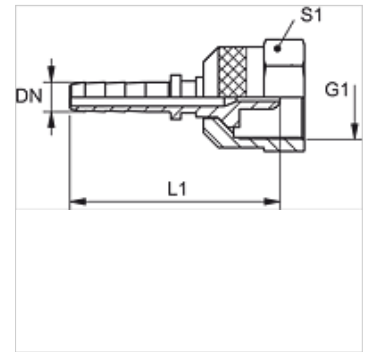
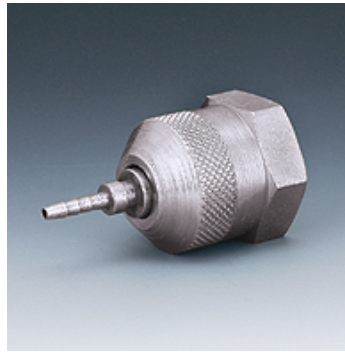
PN SKE

Kompresijas nipelis, mērišanas šļūtene

HANSA FLEX

Īpašības

Izmantošana	Mērišanas tehnika
Savienojums 1	Metriska uzgriežņa vītne
Materiāls	Tērauds
Virsmas aizsardzība	galvaniskais pārklājums



Norāde

Atbilstošā aptvere: PMH 102.

PN 02 SKE 12 bez sešstūra.

Izstrādājums

Apzīmējums	DN	Izmērs	Collas	G1	L1 (mm)	S1
PN 02 SKE	2	1	5/64"	M 16 x 2	32,5	19
PN 02 SKE 12	2	1	5/64"	S 12,65 x 1,5	32,5	-
PN 02 SKE 16	2	1	5/64"	M 16 x 1,5	32,5	19

DN = nominālais diametrs, nominālais platums