

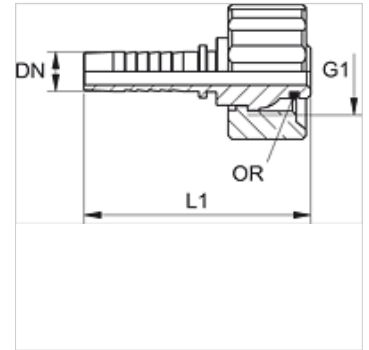
PN WAP

Kompresijas nipelis, WAP

HANSA FLEX

Īpašības

Izmantošana	HF/HW 100 un HF/HW 200 šļūtenēm
Savienojums 1	Metriskā uzgriežņa vītne
Blīvējuma veids 1	Ārējais konuss ar apaļa šķērsriezuma gredzenu
derīgs	WAP augstspiediena tīrītājs
Materiāls	Tērauds
Virsmas aizsardzība	galvaniskais pārklājums



Norāde

Lūdzu, izvēlieties piemēroto aptveri atbilstoši šļūtenes veidam.

Izstrādājums

Apzīmējums	DN	Izmērs	Collas	G1	OR
PN 08 WAP	8	5	5/16"	M 21 x 1,5	10,0 x 2,0
PN 10 WAP	10	6	3/8"	M 21 x 1,5	10,0 x 2,0