

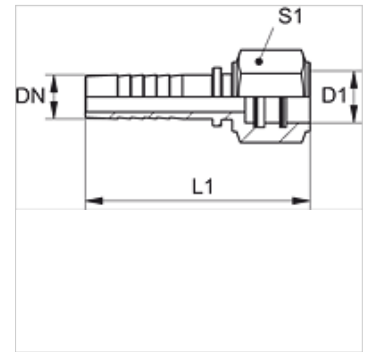
PN WEO SB

Kompresijas nipelis, iemava, WEO spraudsavienojums

HANSA FLEX

Īpašības

Izmantošana	Kompresijas nipelis HD 100 līdz HD 400, KP, TE šļūtenēm
Savienojums 1	Iemava
Bļivējuma veids 1	Ar apaļa šķērsriezuma gredzena bļivējumu
Materiāls	Tērauds
Virsmas aizsardzība	galvaniskais pārklājums



Norāde

Lūdzu, izvēlieties piemēroto aptveri atbilstoši šļūtenes veidam.

Apraksts

Pašregulējošs, lai novērstu griezes spēka radītu nosprīgošanos.

Izstrādājums

Apzīmējums	DN	Izmērs	Collas	Ekspluatācijas spiediens bar	Tipizmērs	Ø D1 (mm)	L1 (mm)	S1
PN 06 WEO 10 SB	6	4	1/4"	PN 350	1/4"	10,0	62,0	19
PN 10 WEO 13 SB	10	6	3/8"	PN 350	3/8"	13,0	66,0	22
PN 13 WEO 16 SB	12	8	1/2"	PN 350	1/2"	16,0	67,0	27
PN 20 WEO 23 SB	19	12	3/4"	PN 350	3/4"	23,0	87,0	32
PN 25 WEO 30 SB	25	16	1"	PN 250	1"	30,0	105,0	41

Rezerves daļas

WEO B DISA WEO bļivēšanas komplekts