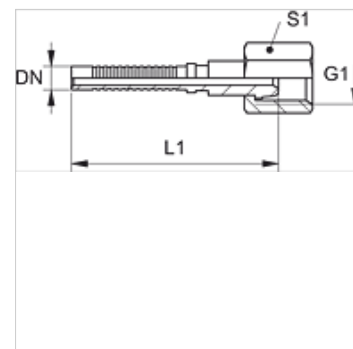


PNY 2100 AB

Kompresijas nipelis, DKR

Īpašības

Savienojums 1	BSP uzgriežņa vītne
Bļivējuma veids 1	60° ārējais konuss
Apzīmējums	DKR
Standarts	ISO 8434-6 BS 5200
Materiāls	Tērauds
Virsmas aizsardzība	galvaniskais pārklājums



Norāde

Atbilstošā aptvere: PHY 2106.

Izstrādājums

Apzīmējums	DN	Izmērs	Collas	G1	S1
PNY 2106 AB	6	4	1/4"	G 1/4" -19	19