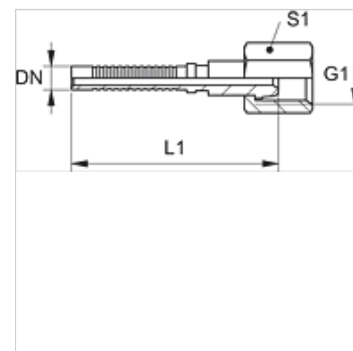


PNY 2100 AFL

Kompresijas nipelis, DKL

Īpašības

Savienojums 1	Metriskā uzgriežņa vītne
Bļivējuma veids 1	24°/60° Universal sealing head
Apzīmējums	DKL
Standarts	ISO 8434-1
Materiāls	Tērauds
Virsmas aizsardzība	galvaniskais pārklājums



Norāde

Atbilstošā aptvere: PHY 2106.

Izstrādājums

Apzīmējums	DN	Izmērs	Collas	G1	caurules ārējam Ø (mm)	S1
PNY 2106 AFL	6	4	1/4"	M 14 x 1,5	8	17