

### Īpašības

**Savienojums 1** BSP uzgriežņa vītne

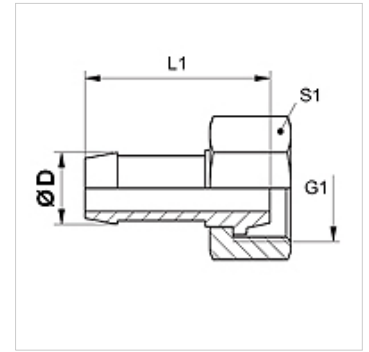
**Bļivējuma veids 1** 60° ārējais konuss

**Apzīmējums** DKR

**Standarts** ISO 228-1  
ISO 8434-6  
BS 5200

**Materiāls** Tērauds

**Virsmas aizsardzība** galvaniskais pārklājums



### Norāde

Lūdzu, izvēlieties piemēroto aptveri atbilstoši šļūtenes veidam.

### Izstrādājums

Apzīmējums	DN	Izmērs	Collas	Ø D (mm)	G1
SIN 04 AB	4	3	3/16"	6,0	G 1/8" -28
SIN 04 AB 06	4	3	3/16"	6,0	G 1/4" -19
SIN 06 AB	6	4	1/4"	8,0	G 1/4" -19
SIN 08 AB 10	8	5	5/16"	10,0	G 3/8" -19
SIN 10 AB 13	10	6	3/8"	12,0	G 1/2" -14