

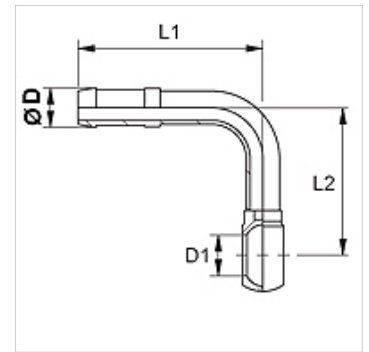
SIN B 90

Kompresijas nipelis, RGN, 90° lenķis

HANSA FLEX

Īpašības

Savienojums 1	Metriskās dobskrūves cilpa
Blīvējuma veids 1	Blīvēšana ar vara gredzenu
Apzīmējums	RGN
Standarts	DIN 7642
Materiāls	Tērauds
Virsmas aizsardzība	galvaniskais pārklājums



Norāde

Lūdzu, izvēlieties piemēroto aptveri atbilstoši šļūtenes veidam.

Izstrādājums

Apzīmējums	DN	Izmērs	Collas	Ø D (mm)	D1 (mm)	dobskrūvei	L1 (mm)	L2 (mm)
SIN 03 B 02 90	3	2	1/4"	5,0	8	M 8	45	27
SIN 04 B 90	4	3	3/16"	6,0	10	M 10	45	45
SIN 06 B 90	6	4	1/4"	8,0	12	M 12	52	42
SIN 08 B 90	8	5	5/16"	10,0	14	M 14	58	54