

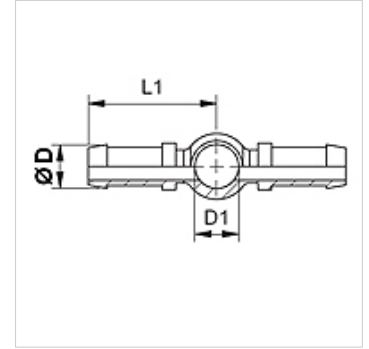
SIN BD

Kompresijas nipelis, RGN

HANSA FLEX

Īpašības

Savienojums 1	Metriskās dobskrūves cilpa
Savienojums 2 + 3	Šļūtenes savienojums
Blīvējuma veids 1	Blīvēšana ar vara gredzenu
Modelis	dubultais šļūtenes savienojums
Apzīmējums	RGN
Standarts	DIN 7642
Materiāls	Tērauds
Virsmas aizsardzība	galvaniskais pārklājums



Norāde

Lūdzu, izvēlieties piemēroto aptveri atbilstoši šļūtenes veidam.

Izstrādājums

Apzīmējums	DN	Izmērs	Collas	Ø D (mm)	D1 (mm)	dobskrūvei
SIN 03 BD 02	3	2	1/8"	5,0	8	M 8
SIN 04 BD	4	3	3/16"	6,0	10	M 10
SIN 06 BD	6	4	1/4"	8,0	12	M 12
SIN 08 BD	8	5	5/16"	10,0	14	M 14