

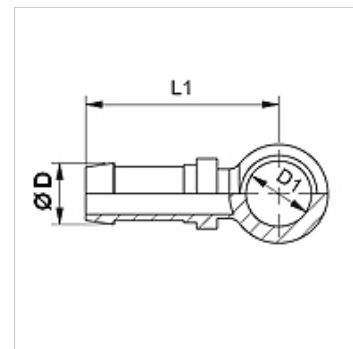
# SIN BR

Kompresijas nipelis, RGN

**HANSA FLEX**

## Īpašības

Savienojums 1	Collu dobskrūves cilpa
Bļivējuma veids 1	Bļivēšana ar vara gredzenu
Apzīmējums	RNR
Standarts	DIN 7642
Materiāls	Tērauds
Virsmas aizsardzība	galvaniskais pārklājums



## Norāde

Lūdzu, izvēlieties piemēroto aptveri atbilstoši šļūtenes veidam.

## Izstrādājums

Apzīmējums	DN	Izmērs	Collas	Ø D (mm)	D1 (mm)	dobskrūvei
SIN 04 BR 06	4	3	3/16"	6,0	13,5	R 1/4"
SIN 06 BR 10	6	4	1/4"	8,0	16,8	R 3/8"