

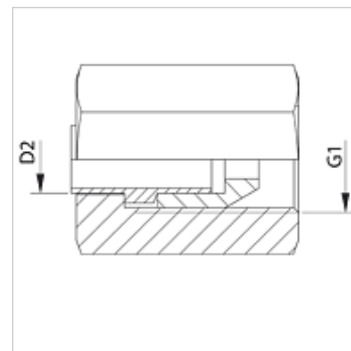
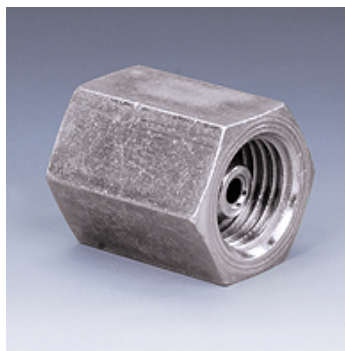
SIN DES

Kompresijas nipelis, DES

HANSA FLEX

Īpašības

Savienojums 1	metriskā iekšējā vītne, cilindriska
derīgs	Dīzeļdegvielas ātrais savienotājs
Materiāls	Tērauds
Virsmas aizsardzība	galvaniskais pārklājums



Izstrādājums

Apzīmējums	G1	caurules ārējam Ø (mm)
SIN 12 DES	M 12 x 1,5	6
SIN 14 DES	M 14 x 1,5	6