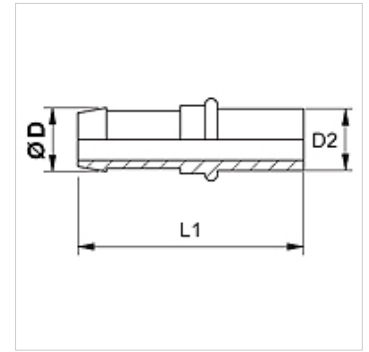


Īpašības

Savienojums 1	Īscaurule
Bļivējuma veids 1	Savienojums ar griešanas gredzenu
Apzīmējums	BEL
Standarts	ISO 8434-1
Materiāls	Tērauds
Virsmas aizsardzība	galvaniskais pārklājums



Norāde

Neizmantojiet jaunām konstrukcijām; mēs iesakām: SIN...AFL.

Griešanas gredzena gala montāža jāveic ar rūdītām iepriekšējas montāžas iemavām (VOM...).

Lūdzu, izvēlieties piemēroto aptverī atbilstoši šļūtenes veidam.

Izstrādājums

Apzīmējums	DN	Izmērs	Collas	Ø D (mm)	Ø d2 (mm)	L1 (mm)
SIN 03 FL 02	3	2	1/8"	-	4	54
SIN 04 FL 03	4	3	3/16"	6,0	5	48
SIN 04 FL	4	3	3/16"	6,0	6	54
SIN 06 FL	6	4	1/4"	8,0	8	51
SIN 08 FL	8	5	5/16"	10,0	10	51
SIN 10 FL	10	6	3/8"	12,0	12	57
SIN 13 FL	12	8	1/2"	15,0	15	61
SIN 16 FL	16	10	5/8"	18,0	18	76

Papild elementi

VOM Iepriekšējas montāžas iemavas