

SIN HM

Kompresijas nipelis, plakanas formas AGM

HANSA FLEX

Īpašības

Savienojums 1 Metriska ārējā vītne, cilindriska

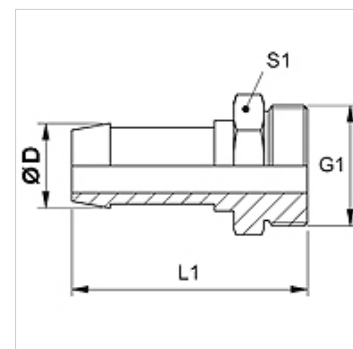
Bļivējuma veids 1 Plakanais bļivējums

Apzīmējums AGM

Standarts DIN 3852
ISO 724

Materiāls Tērauds

Virsmas aizsardzība galvaniskais pārklājums



Norāde

Lūdzu, izvēlieties piemēroto aptveri atbilstoši šļūtenes veidam.

Izstrādājums

Apzīmējums	DN	Izmērs	Collas	Ø D (mm)	G1
SIN 13 HM	12	8	1/2"	15,0	M 22 x 1,5
SIN 13 HM 16	12	8	1/2"	15,0	M 26 x 1,5
SIN 16 HM	16	10	5/8"	18,0	M 26 x 1,5