

# SIN T VB

Kompresijas nipelis, VB, T veida

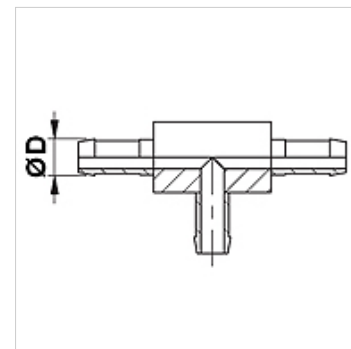
**HANSA FLEX**

## Īpašības

Savienojums 1 - 3 Šļūtenes savienojums

Materiāls Tērauds

Virsmas aizsardzība galvaniskais pārklājums



## Norāde

Lūdzu, izvēlieties piemēroto aptveri atbilstoši šļūtenes veidam.

## Izstrādājums

Apzīmējums	DN	Izmērs	Collas	Ø D (mm)
SIN 03 T VB	3	2	1/8"	5,0
SIN 04 T VB	4	3	3/16"	6,0
SIN 06 T VB	6	4	1/4"	8,0
SIN 08 T VB	8	5	5/16"	10,0
SIN 10 T VB	10	6	3/8"	12,0