

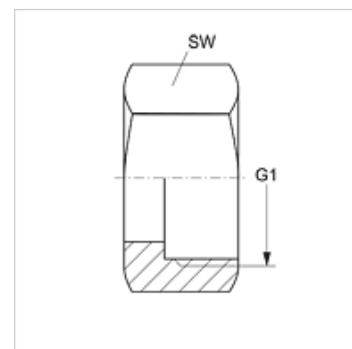
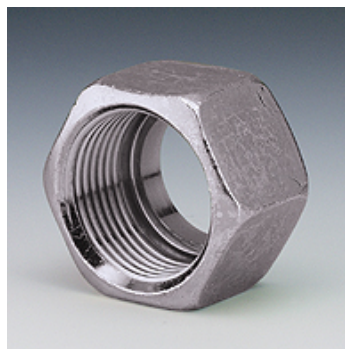
# SUEM R

Uzmavuzgrieznis SI nipelim

**HANSA FLEX**

## Īpašības

|                     |                         |
|---------------------|-------------------------|
| Savienojums 1       | BSP uzgriežņa vītne     |
| Materiāls           | Tērauds                 |
| Virsmas aizsardzība | galvaniskais pārklājums |



## Izstrādājums

| Apzīmējums   | DN* | G1         | SW<br>(mm) |
|--------------|-----|------------|------------|
| SUEM 03 R 04 | 3   | G 1/8" -28 | 14         |
| SUEM 04 R 06 | 5   | G 1/4" -19 | 17         |
| SUEM 06 R    | 6   | G 1/4" -19 | 17         |
| SUEM 08 R 10 | 8   | G 3/8" -19 | 19         |
| SUEM 10 R 13 | 10  | G 1/2" -14 | 24         |

DN = nominālais diametrs, nominālais platums