

TR AB

ledzenams nipelis, DKR

HANSA FLEX

Īpašības

Savienojums 1 BSP uzgriežņa vītne

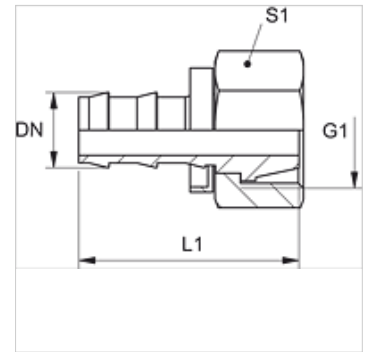
Bļivējuma veids 1 60° ārējais konuss

Apzīmējums DKR

Standarts ISO 8434-6
BS 5200

Materiāls Tērauds

Virsmas aizsardzība galvaniskais pārklājums



Izstrādājums

Apzīmējums	DN	Izmērs	Collas	G1	L1 (mm)	S1
TR 04 AB 06	5	3	3/16"	G 1/4" -19	28	17
TR 10 AB	10	6	3/8"	G 3/8" -19	34	20
TR 10 AB 13	10	6	3/8"	G 1/2" -14	-	-