

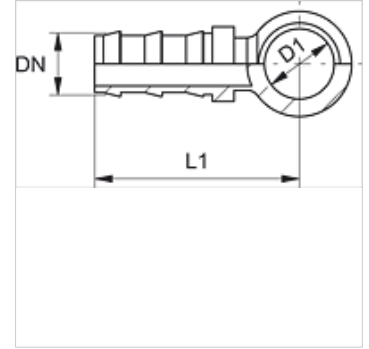
# TR BR

ledzenams nipelis, RGN

**HANSA FLEX**

## Īpašības

Savienojums 1	collu osa
Standarts	DIN 7642
Materiāls	Tērauds
Virsmas aizsardzība	galvaniskais pārklājums



## Izstrādājums

Apzīmējums	DN	Izmērs	Collas	D1 (mm)
TR 08 BR 10	8	5	5/16"	17