

TRN AB

Skrūvējamais nipelis, DKR

HANSA FLEX

Īpašības

Savienojums 1 BSP uzgriežņa vītne

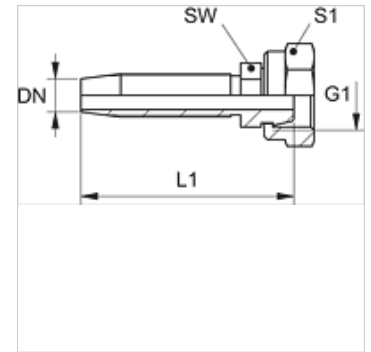
Bļivējuma veids 1 60° ārējais konuss

Apzīmējums DKR

Standarts ISO 8434-6
BS 5200

Materiāls Tērauds

Virsmas aizsardzība galvaniskais pārklājums



Norāde

Lūdzu, izvēlieties piemēroto aptveri atbilstoši šļūtenes veidam.

Izstrādājums

Apzīmējums	DN	Izmērs	Collas	G1	L1 (mm)	SW (mm)	S1
TRN 04 AB 06	5	3	3/16"	G 1/4" -19	42,5	12	17
TRN 06 AB	6	4	1/4"	G 1/4" -19	58,5	12	17
TRN 10 AB	10	6	3/8"	G 3/8" -19	68,5	17	22