

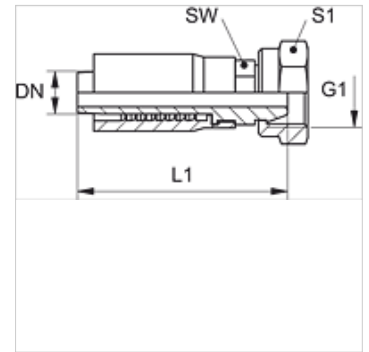
# TRP AB

Kompresijas armatūra, DKR

**HANSA FLEX**

## Īpašības

Savienojums 1	BSP uzgriežņa vītne
Bļivējuma veids 1	60° ārējais konuss
Apzīmējums	DKR
Standarts	ISO 8434-6 BS 5200
Piegādes apjoms	Kompresijas nipelis + saspiežama aptvere
Materiāls	Tērauds
Virsmas aizsardzība	galvaniskais pārklājums



## Izstrādājums

Apzīmējums	DN	Izmērs	Collas	G1	L1 (mm)	SW (mm)	S1
TRP 04 AB 02	5	3	3/16"	G 1/8" -28	54,0	10	17
TRP 04 AB 06	5	3	3/16"	G 1/4" -19	54,0	14	19
TRP 06 AB	6	4	1/4"	G 1/4" -19	60,0	14	19
TRP 13 AB	12	8	3/8"	G 1/2" -14	74,0	24	27