

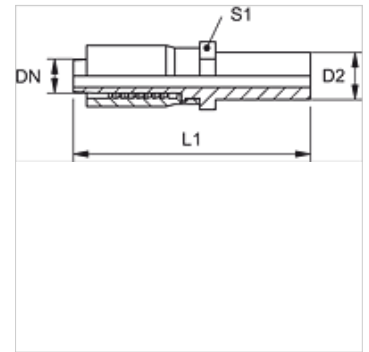
TRP FL

Kompresijas armatūra, BEL

HANSA FLEX

Īpašības

Savienojums 1	Īscaurule
Bļivējuma veids 1	Savienojums ar griešanas gredzenu
Apzīmējums	BEL
Standarts	ISO 8434-1
Piegādes apjoms	Kompresijas nipelis + saspiežama aptvere
Materiāls	Tērauds
Virsmas aizsardzība	galvaniskais pārklājums



Norāde

Griešanas gredzena gala montāža jāveic ar rūdītām iepriekšējās montāžas iemavām (VOM...).

Izstrādājums

Apzīmējums	DN	Izmērs	Collas	Sērija	D2 (mm)	L1 (mm)	SW (mm)
TRP 04 FL	5	3	3/16"	L	6,0	57,0	10
TRP 10 FL 13	10	6	3/8"	L	15,0	77,0	19
TRP 13 FL	12	8	1/2"	L	15,0	83,0	24
TRP 13 FL 16	12	8	1/2"	L	18,0	83,0	24

Papildelementi

VOM Iepriekšējās montāžas iemavas