

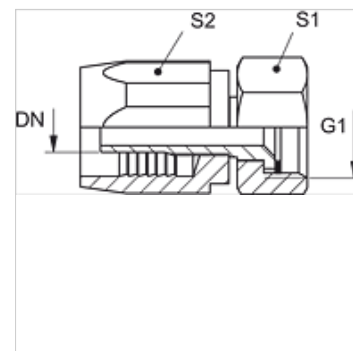
TWA AR

Skrūvējamā armatūra šļūtenei ZSSOW

HANSA FLEX

Īpašības

Savienojums 1	BSP uzgriežņa vītne
Bļivējuma veids 1	Plakanais bļivējums
Apzīmējums	DKR plakans
Standarts	DIN EN 14424 un VG 95951
Piegādes apjoms	Skrūvējams nipelis + skrūvējama aptvere
Materiāls	Presētais misiņš
Virsmas aizsardzība	hromēts



Norāde

Bļivējums no PU.

Izstrādājums

Apzīmējums	DN*	Izmērs	Collas	G1	S1	S2
TWA 20 AR 25	19	12	3/4"	G 1" -11	36	36

DN = nominālais diametrs, nominālais platums

ir piederums šādiem izstrādājumiem

ZSS OW Pildīšanas šļūtene