

K AJF

Savienotājs, krustveida

HANSA FLEX

Īpašības

Savienojums 1 - 4 ORFS uzgriežņa vītnes

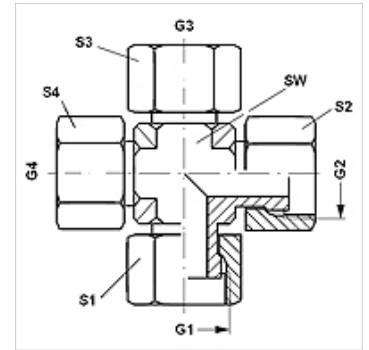
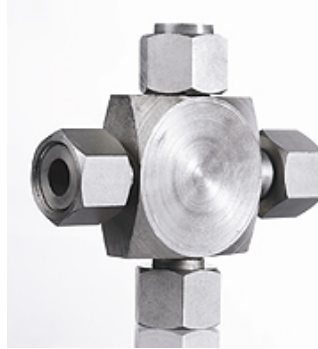
Blīvējuma veids 1 - 4 plakanais blīvējums

Modelis Savienotājs

Konstrukcija K-veida

Materiāls Tērauds

Virsmas aizsardzība galvaniskais pārklājums



Izstrādājums

Apzīmējums	G1 - G4	SW (mm)	S1 - S4 (mm)
K AJF 04	9/16" -18 UNF	14	17
K AJF 06	11/16" -16 UN	19	22
K AJF 08	13/16" -16 UN	19	24
K AJF 10	1" -14 UNS	27	30
K AJF 12	1.3/16" -12 UN	30	36
K AJF 16	1.7/16" -12 UN	37	41

SW, S1, S2 = uzgriežņu atslēgas platums