

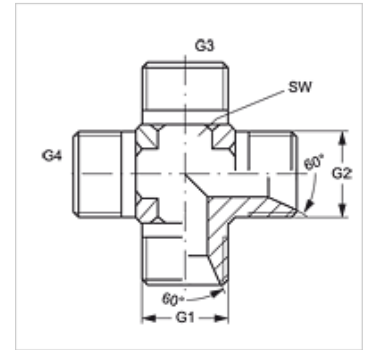
K HB VA

Savienotājs, krustveida

HANSA FLEX

Īpašības

Savienojums 1 - 4	BSP ārējās vītnes, cilindriskas
Bīvējuma veids 1 - 4	60° iekšējais konuss
Modelis	Savienotājs
Konstrukcija	K-veida
Materiāls	Centrējošais gredzens no alumīnija ar Viton gredzenblīvi



Izstrādājums

Apzīmējums	G1 - G4	SW (mm)
K HB 02 VA	G 1/8" -28	11
K HB 04 VA	G 1/4" -19	14
K HB 06 VA	G 3/8" -19	19
K HB 08 VA	G 1/2" -14	22
K HB 12 VA	G 3/4" -14	27
K HB 16 VA	G 1" -11	33
K HB 20 VA	G 1.1/4" -11	41
K HB 24 VA	G 1.1/2" -11	48

SW = uzgriežņu atslēgas platums

Izstrādājumu varianti

K HB	Savienotājs, krustveida, Tērauds
------	----------------------------------