

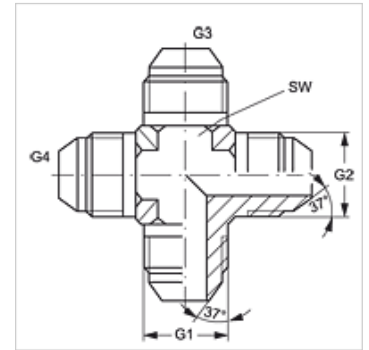
K HJ VA

Veidgabala iemava, krustveida

HANSA FLEX

Īpašības

Savienojums 1 - 4	UN/UNF ārējās vītnes
Bīvējuma veids 1 - 4	74° ārējais konuss
Modelis	Veidgabala iemava
Konstrukcija	K-veida
Materiāls	Centrējošais gredzens no alumīnija ar Viton gredzenblīvi
Virsmas aizsardzība	galvaniskais pārklājums



Izstrādājums

Apzīmējums	G1 - G4	SW (mm)
K HJ 04 VA	7/16" -20 UNF	11
K HJ 06 VA	9/16" -18 UNF	14
K HJ 08 VA	3/4" -16 UNF	19

SW = uzgriežņu atslēgas platums

Izstrādājumu varianti

K HJ	Veidgabala iemava, krustveida, Tērauds
------	--