

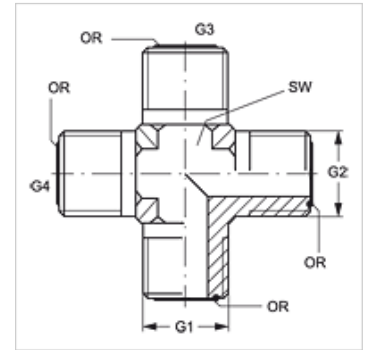
# K HJOF

Veidgabala iemava, krustveida

**HANSA FLEX**

## Īpašības

Savienojums 1 - 4	ORFS ārējās vītnes
Bļivējuma veids 1 - 4	plakanais bļivējums ar apaļa šķērsriezuma gredzenu
Modelis	Veidgabala iemava
Konstrukcija	K-veida
Materiāls	Tērauds
Virsmas aizsardzība	galvaniskais pārklājums



## Izstrādājums

Apzīmējums	G1 - G4	SW (mm)	OR1 - OR4
K HJOF 04	9/16" -18 UNF	14	7,66 x 1,78
K HJOF 06	11/16" -16 UN	19	9,25 x 1,78
K HJOF 08	13/16" -16 UN	19	12,42 x 1,78
K HJOF 10	1" -14 UNS	27	15,60 x 1,78
K HJOF 12	1.3/16" -12 UN	30	18,77 x 1,78
K HJOF 16	1.7/16" -12 UN	36	23,52 x 1,78
K HJOF 20	1.11/16" -12 UN	41	29,87 x 1,78
K HJOF 24	2" -12 UN	48	37,82 x 1,78

SW = uzgriežņu atslēgas platums