

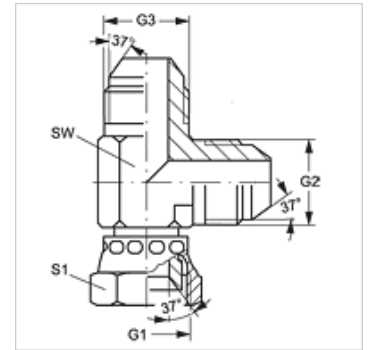
L AJ HJ

Uzskrūvējama iemava, L-veida

HANSA FLEX

Īpašības

| | |
|-----------------------|--|
| Savienojums 1 | UN/UNF uzgriežņa vītne |
| Blīvējuma veids 1 | 74° iekšējais konuss |
| Savienojums 2 + 3 | UN/UNF ārējās vītnes |
| Blīvējuma veids 2 + 3 | 74° ārējais konuss |
| Modelis | Uzskrūvējama iemava ar virziena regulēšanu |
| Konstrukcija | L-veida |
| Materiāls | Tērauds |
| Virsmas aizsardzība | galvaniskais pārklājums |



Izstrādājums

| Apzīmējums | G1 | G2 + G3 | SW (mm) | S1 |
|------------|----------------|----------------|------------|----|
| L AJ 04 HJ | 7/16" -20 UNF | 7/16" -20 UNF | 12 | 14 |
| L AJ 05 HJ | 1/2" -20 UNF | 1/2" -20 UNF | 13 | 17 |
| L AJ 06 HJ | 9/16" -18 UNF | 9/16" -18 UNF | 14 | 19 |
| L AJ 08 HJ | 3/4" -16 UNF | 3/4" -16 UNF | 19 | 22 |
| L AJ 10 HJ | 7/8" -14 UNF | 7/8" -14 UNF | 22 | 17 |
| L AJ 12 HJ | 1.1/16" -12 UN | 1.1/16" -12 UN | 27 | 32 |
| L AJ 14 HJ | 1.3/16" -12 UN | 1.3/16" -12 UN | 33 | 36 |
| L AJ 16 HJ | 1.5/16" -12 UN | 1.5/16" -12 UN | 33 | 41 |
| L AJ 20 HJ | 1.5/8" -12 UN | 1.5/8" -12 UN | 41 | 50 |
| L AJ 24 HJ | 1.7/8" -12 UN | 1.7/8" -12 UN | 48 | 60 |

SW, S1, S2 = uzgriežņu atslēgas platums

Izstrādājumu varianti

L AJ HJ VA Uzskrūvējama iemava, L-veida, Centrējošais gredzens no alumīnija ar Viton gredzenblīvi