

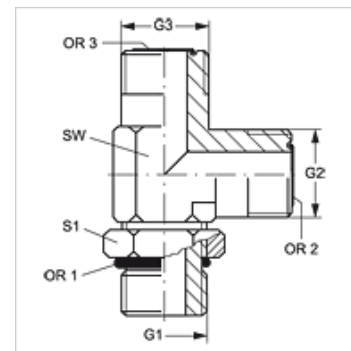
L HMO HJOF

leskrūvējama iemava, L veida

HANSA FLEX

Īpašības

Savienojums 1	Metriskā ārējā vītne, cilindriska
Bļivējuma veids 1	leskrūvējamās iemavas bļivējums ar apaļa šķērs griezuma gredzenu
Savienojums 2 + 3	ORFS ārējās vītnes
Bļivējuma veids 2 + 3	plakanais bļivējums ar apaļa šķērs griezuma gredzenu
Modelis	leskrūvējama iemava ar virziena regulēšanu
Konstrukcija	L-veida
Materiāls	Tērauds
Virsmas aizsardzība	galvaniskais pārklājums



Izstrādājums

Apzīmējums	G1	G2 + G3	SW (mm)	S1	OR1	OR2 + OR3
L HMO 12 HJOF 04	M 12 x 1,5	9/16" -18 UNF	14	17	8,2 x 1,5	7,65 x 1,78
L HMO 16 HJOF 06	M 16 x 1,5	11/16" -16 UN	19	22	13,4 x 2,1	9,25 x 1,78
L HMO 18 HJOF 08	M 18 x 1,5	13/16" -16 UN	19	24	15,4 x 2,1	12,42 x 1,78
L HMO 22 HJOF 10	M 22 x 1,5	1" -14 UNS	27	27	19,4 x 2,1	15,60 x 1,78
L HMO 27 HJOF 12	M 27 x 2	1.3/16" -12 UN	30	32	23,7 x 2,8	18,77 x 1,78
L HMO 33 HJOF 16	M 33 x 2	1.7/16" -12 UN	36	41	29,7 x 2,8	23,52 x 1,78
L HMO 42 HJOF 20	M 42 x 2	1.11/16" -12 UN	41	50	38,7 x 2,8	29,87 x 1,78
L HMO 48 HJOF 24	M 48 x 2	2" -12 UN	48	55	46,7 x 2,8	37,82 x 1,78

SW, S1, S2 = uzgriežņu atslēgas platums