

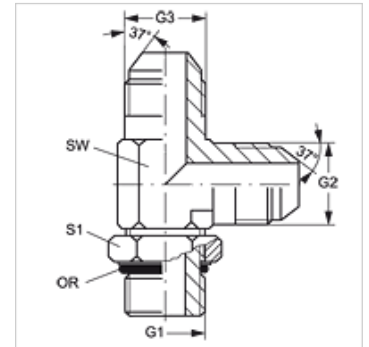
L HRO HJ

leskrūvējama iemava, L veida

HANSA FLEX

Īpašības

Savienojums 1	BSP ārējā vītne, cilindriska
Bļivējuma veids 1	G forma
Savienojums 2 + 3	UN/UNF ārējās vītnes
Bļivējuma veids 2 + 3	74° ārējais konuss
Modelis	leskrūvējama iemava ar virziena regulēšanu, taisna
Konstrukcija	L-veida
Materiāls	Tērauds
Virsmas aizsardzība	galvaniskais pārklājums



Izstrādājums

Apzīmējums	G1	G2 + G3	SW (mm)	S1	OR
L HRO 02 HJ 04	G 1/8" -28	7/16" -20 UNF	11	16	7,65 x 1,78
L HRO 02 HJ 05	G 1/8" -28	1/2" -20 UNF	14	16	7,65 x 1,78
L HRO 04 HJ	G 1/4" -19	7/16" -20 UNF	14	20	10,78 x 2,62
L HRO 04 HJ 05	G 1/4" -19	1/2" -20 UNF	14	20	10,78 x 2,62
L HRO 04 HJ 06	G 1/4" -19	9/16" -18 UNF	14	20	10,78 x 2,62
L HRO 04 HJ 08	G 1/4" -19	3/4" -16 UNF	19	20	10,78 x 2,62
L HRO 06 HJ 04	G 3/8" -19	7/16" -20 UNF	19	24	13,94 x 2,62
L HRO 06 HJ 05	G 3/8" -19	1/2" -20 UNF	19	24	13,94 x 2,62
L HRO 06 HJ	G 3/8" -19	9/16" -18 UNF	19	24	13,94 x 2,62
L HRO 06 HJ 08	G 3/8" -19	3/4" -16 UNF	19	24	13,94 x 2,62
L HRO 06 HJ 10	G 3/8" -19	7/8" -14 UNF	22	24	13,94 x 2,62
L HRO 08 HJ 06	G 1/2" -14	9/16" -18 UNF	22	28	17,86 x 2,62
L HRO 08 HJ	G 1/2" -14	3/4" -16 UNF	22	28	17,86 x 2,62
L HRO 08 HJ 10	G 1/2" -14	7/8" -14 UNF	22	28	17,86 x 2,62
L HRO 08 HJ 12	G 1/2" -14	1.1/16" -12 UN	27	28	17,86 x 2,62
L HRO 12 HJ 08	G 3/4" -14	3/4" -16 UNF	27	35	23,47 x 2,62
L HRO 12 HJ	G 3/4" -14	1.1/16" -12 UN	27	35	23,47 x 2,62
L HRO 12 HJ 10	G 3/4" -14	7/8" -14 UNF	27	35	23,47 x 2,62
L HRO 12 HJ 16	G 3/4" -14	1.5/16" -12 UN	27	35	23,47 x 2,62
L HRO 16 HJ 12	G 1" -11	1.1/16" -12 UN	33	43	29,74 x 3,53
L HRO 16 HJ 20	G 1" -11	1.5/8" -12 UN	41	43	29,74 x 3,53
L HRO 20 HJ 16	G 1.1/4" -11	1.5/16" -12 UN	41	52	37,69 x 3,53
L HRO 20 HJ	G 1.1/4" -11	1.5/8" -12 UN	41	52	37,69 x 3,53
L HRO 20 HJ 24	G 1.1/4" -11	1.7/8" -12 UN	48	52	37,69 x 3,53
L HRO 24 HJ	G 1.1/2" -11	1.7/8" -12 UN	48	58	44,04 x 3,53

SW = uzgriežņu atslēgas platums