

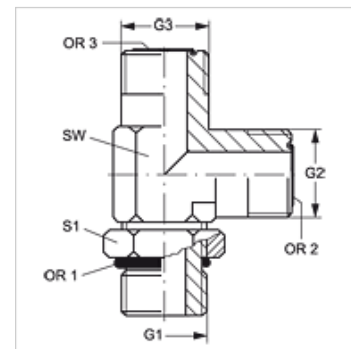
L O HJOF

leskrūvējama iemava, L veida

HANSA FLEX

Īpašības

Savienojums 1	UN/UNF ārējā vītne
Bļivējuma veids 1	F veida
Savienojums 2 + 3	ORFS ārējās vītnes
Bļivējuma veids 2 + 3	plakanais bļivējums ar apaļa šķērsriezuma gredzenu
Modelis	leskrūvējama iemava ar virziena regulēšanu
Konstrukcija	L-veida
Materiāls	Tērauds
Virsmas aizsardzība	galvaniskais pārklājums



Izstrādājums

Apzīmējums	G1	G2 + G3	SW (mm)	S1	OR1	OR2 + OR3
L O 04 HJOF	7/16" -20 UNF	9/16" -18 UNF	14	16	8,92 x 1,83	7,66 x 1,78
L O 06 HJOF	9/16" -18 UNF	11/16" -16 UN	19	19	11,89 x 1,98	9,25 x 1,78
L O 08 HJOF	3/4" -16 UNF	13/16" -16 UN	19	24	16,36 x 2,21	12,42 x 1,78
L O 10 HJOF	7/8" -14 UNF	1" -14 UNS	27	27	19,18 x 2,46	15,60 x 1,78
L O 12 HJOF	1.1/16" -12 UN	1.3/16" -12 UN	30	35	23,47 x 2,95	18,77 x 1,78
L O 16 HJOF	1.5/16" -12 UN	1.7/16" -12 UN	36	41	29,74 x 2,95	23,52 x 1,78
L O 20 HJOF	1.5/8" -12 UN	1.11/16" -12 UN	41	48	37,47 x 3,00	29,87 x 1,78
L O 24 HJOF	1.7/8" -12 UN	2" -12 UN	48	54	43,69 x 3,00	37,82 x 1,78

SW = uzgriežņu atslēgas platums

Izstrādājumu varianti

L O HJOF VA leskrūvējama iemava, L veida, Centrējošais gredzens no alumīnija ar Viton gredzenblīvi