

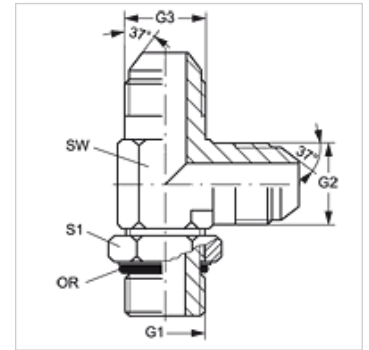
L O HJ VA

leskrūvējama iemava, L veida

HANSA FLEX

Īpašības

Savienojums 1	UN/UNF ārējā vītne
Blīvējuma veids 1	leskrūvējamās iemavas blīvējums ar apaļa šķērsriezuma gredzenu
Savienojums 2 + 3	UN/UNF ārējās vītnes
Blīvējuma veids 2 + 3	74° ārējais konuss
Modelis	leskrūvējama iemava ar virziena regulēšanu
Konstrukcija	L-veida
Materiāls	Centrējošais gredzens no alumīnija ar Viton gredzenblīvi



Pasūtījuma norādes

NBR plombas
FPM (Viton) pēc pieprasījuma

Izstrādājums

Apzīmējums	G1	G2 + G3	SW (mm)	S1	OR
L O 04 HJ VA	7/16" -20 UNF	7/16" -20 UNF	11	14	8,92 x 1,83
L O 06 HJ VA	9/16" -18 UNF	9/16" -18 UNF	14	17	15,40 x 2,10

SW = uzgriežņu atslēgas platums

Izstrādājumu varianti

L O HJ leskrūvējama iemava, L veida, Tērauds