

L SV HJ

Starpsienu veidgabala iemava, L-veida

HANSA FLEX

Īpašības

Savienojums 1 - 3 UN/UNF ārējās vītnes

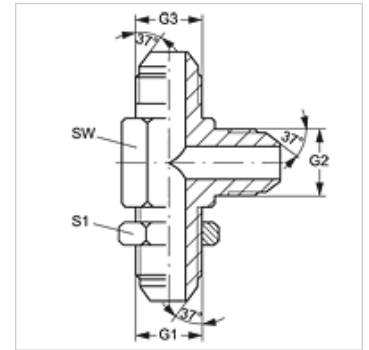
Bīvējuma veids 1 - 3 74° ārējais konuss

Modelis Starpsienu veidgabala iemava

Konstrukcija L-veida

Materiāls Tērauds

Virsmas aizsardzība galvaniskais pārklājums



Izstrādājums

| Apzīmējums | G1 - G3 | SW (mm) | S1 |
|------------|----------------|------------|----|
| L SV 04 HJ | 7/16" -20 UNF | 11 | 17 |
| L SV 05 HJ | 1/2" -20 UNF | 14 | 19 |
| L SV 06 HJ | 9/16" -18 UNF | 14 | 21 |
| L SV 08 HJ | 3/4" -16 UNF | 19 | 25 |
| L SV 10 HJ | 7/8" -14 UNF | 22 | 29 |
| L SV 12 HJ | 1.1/16" -12 UN | 27 | 35 |

SW, S1, S2 = uzgriežņu atslēgas platums