

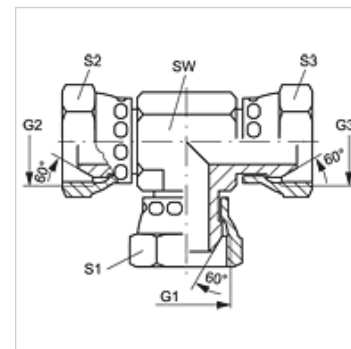
T AB

Uzskrūvējama iemava, T-veida

HANSA FLEX

Īpašības

Savienojums 1 - 3	BSP uzgriežņa vītnes
Bīvējuma veids 1 - 3	60° ārējais konuss
Modelis	Uzskrūvējama iemava ar virziena regulēšanu
Konstrukcija	T-veida
Materiāls	Tērauds
Virsmas aizsardzība	galvaniskais pārklājums



Izstrādājums

Apzīmējums	G1 - G3	SW (mm)	S1 - S3 (mm)
T AB 02	G 1/8" -28	11	14
T AB 04	G 1/4" -19	14	19
T AB 06	G 3/8" -19	19	22
T AB 08	G 1/2" -14	22	27
T AB 10	G 5/8" -14	22	30
T AB 12	G 3/4" -14	27	32
T AB 16	G 1" -11	33	41
T AB 20	G 1.1/4" -11	41	50
T AB 24	G 1.1/2" -11	48	60
T AB 32	G 2" -11	64	70

SW, S1, S2 = uzgriežņu atslēgas platums

Izstrādājumu varianti

T AB VA Uzskrūvējama iemava, T-veida, Centrējošais gredzens no alumīnija ar Viton gredzenblīvi