

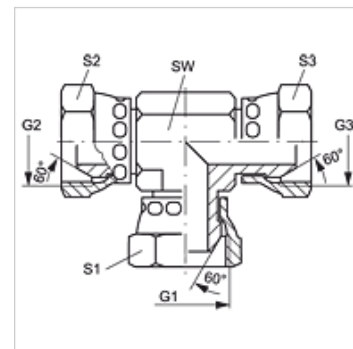
T AB VA

Uzskrūvējama iemava, T-veida

HANSA FLEX

Īpašības

Savienojums 1 - 3	BSP uzgriežņa vītnes
Bīvējuma veids 1 - 3	60° ārējais konuss
Modelis	Uzskrūvējama iemava ar virziena regulēšanu
Konstrukcija	T-veida
Materiāls	Centrējošais gredzens no alumīnija ar Viton gredzenblīvi



Izstrādājums

Apzīmējums	G1 - G3	SW (mm)	S1 - S3 (mm)
T AB 02 VA	G 1/8" -28	12	14
T AB 04 VA	G 1/4" -19	14	19
T AB 06 VA	G 3/8" -19	17	22
T AB 08 VA	G 1/2" -14	19	27
T AB 12 VA	G 3/4" -14	27	32
T AB 16 VA	G 1" -11	36	41
T AB 20 VA	G 1.1/4" -11	41	50
T AB 24 VA	G 1.1/2" -11	50	55

SW, S1, S2 = uzgriežņu atslēgas platums

Izstrādājumu varianti

T AB Uzskrūvējama iemava, T-veida, Tērauds