

T HB

Savienotājiemava, T-veida

HANSA FLEX

Īpašības

Savienojums 1 - 3 BSP ārējās vītnes, cilindriskas

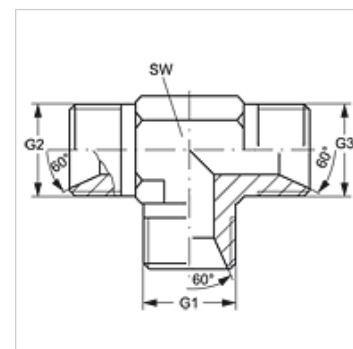
Bīvējuma veids 1 - 3 60° iekšējais konuss

Modelis Savienotājiemava

Konstrukcija T-veida

Materiāls Tērauds

Virsmas aizsardzība galvaniskais pārklājums



Izstrādājums

Apzīmējums	G1 - G3	SW (mm)
T HB 02	G 1/8" -28	11
T HB 04	G 1/4" -19	14
T HB 06	G 3/8" -19	19
T HB 08	G 1/2" -14	22
T HB 10	G 5/8" -14	22
T HB 12	G 3/4" -14	27
T HB 16	G 1" -11	33
T HB 20	G 1.1/4" -11	41
T HB 24	G 1.1/2" -11	48
T HB 32	G 2" -11	64

SW = uzgriežņu atslēgas platums

Izstrādājumu varianti

T HB VA Savienotājiemava, T-veida, Centrējošais gredzens no alumīnija ar Viton gredzenblīvi