

T HJ

Savienotājiemava, T veida

HANSA FLEX

Īpašības

Savienojums 1 - 3 UN/UNF ārējās vītnes

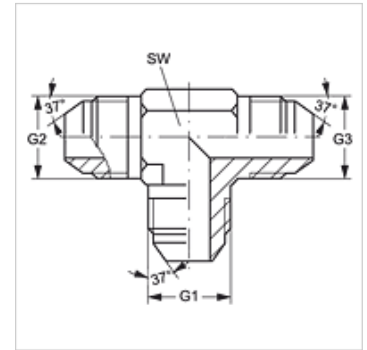
Bīvējuma veids 1 - 3 74° ārējais konuss

Modelis Savienotājiemava

Konstrukcija T-veida

Materiāls Tērauds

Virsmas aizsardzība galvaniskais pārklājums



Izstrādājums

Apzīmējums	G1 - G3	SW (mm)
T HJ 04	7/16" -20 UNF	11
T HJ 05	1/2" -20 UNF	13
T HJ 06	9/16" -18 UNF	14
T HJ 08	3/4" -16 UNF	19
T HJ 10	7/8" -14 UNF	22
T HJ 12	1.1/16" -12 UN	27
T HJ 14	1.3/16" -12 UN	33
T HJ 16	1.5/16" -12 UN	33
T HJ 20	1.5/8" -12 UN	41
T HJ 24	1.7/8" -12 UN	48
T HJ 32	2.1/2" -12 UN	66

SW = uzgriežņu atslēgas platums

Izstrādājumu varianti

T HJ VA Savienotājiemava, T veida, Centrējošais gredzens no alumīnija ar Viton gredzenblīvi