

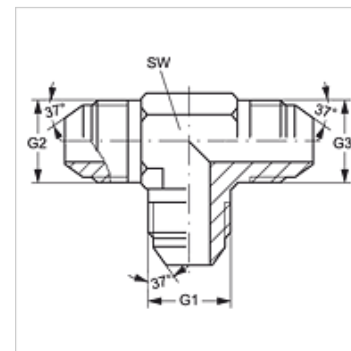
T HJ VA

Savienotājiemava, T veida

HANSA FLEX

Īpašības

Savienojums 1 - 3	UN/UNF ārējās vītnes
Bīvējuma veids 1 - 3	74° ārējais konuss
Modelis	Savienotājiemava
Konstrukcija	T-veida
Materiāls	Centrējošais gredzens no alumīnija ar Viton gredzenblīvi



Izstrādājums

Apzīmējums	G1 - G3	SW (mm)
T HJ 04 VA	7/16" -20 UNF	11
T HJ 05 VA	1/2" -20 UNF	13
T HJ 06 VA	9/16" -18 UNF	14
T HJ 08 VA	3/4" -16 UNF	19
T HJ 10 VA	7/8" -14 UNF	22
T HJ 12 VA	1.1/16" -12 UN	27
T HJ 16 VA	1.5/16" -12 UN	33
T HJ 20 VA	1.5/8" -12 UN	41
T HJ 24 VA	1.7/8" -12 UN	48

SW = uzgriežņu atslēgas platums

Izstrādājumu varianti

T HJ	Savienotājiemava, T veida, Tērauds
------	------------------------------------