

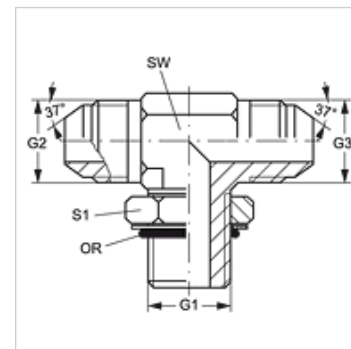
# T HMO HJ

leskrūvējama iemava, T veida

**HANSA FLEX**

## Īpašības

Savienojums 1	Metriskā ārējā vītne, cilindriska
Bīvējuma veids 1	F veida
Savienojums 2 + 3	UN/UNF ārējās vītnes
Bīvējuma veids 2 + 3	74° ārējais konuss
Modelis	leskrūvējama iemava ar virziena regulēšanu
Konstrukcija	T-veida
Materiāls	Tērauds
Virsmas aizsardzība	galvaniskais pārklājums



## Izstrādājums

Apzīmējums	G1	G2 + G3	SW (mm)	S1	OR
T HMO 10 HJ 04	M 10 x 1	7/16" -20 UNF	11	14	8,2 x 1,5
T HMO 10 HJ 05	M 10 x 1	1/2" -20 UNF	13	14	8,2 x 1,5
T HMO 12 HJ 04	M 12 x 1,5	7/16" -20 UNF	13	17	9,4 x 2,1
T HMO 12 HJ 05	M 12 x 1,5	1/2" -20 UNF	13	17	9,4 x 2,1
T HMO 14 HJ 05	M 14 x 1,5	1/2" -20 UNF	14	17	11,3 x 2,4
T HMO 14 HJ 06	M 14 x 1,5	9/16" -18 UNF	14	19	11,3 x 2,4
T HMO 16 HJ 06	M 16 x 1,5	9/16" -18 UNF	19	22	13,4 x 2,1
T HMO 16 HJ 08	M 16 x 1,5	3/4" -16 UNF	19	22	13,4 x 2,1
T HMO 18 HJ 06	M 18 x 1,5	9/16" -18 UNF	22	19	15,4 x 2,1
T HMO 18 HJ 08	M 18 x 1,5	3/4" -16 UNF	19	24	15,4 x 2,1
T HMO 18 HJ 10	M 18 x 1,5	7/8" -14 UNF	22	24	15,4 x 2,1
T HMO 22 HJ 10	M 22 x 1,5	7/8" -14 UNF	22	27	19,4 x 2,1
T HMO 22 HJ 12	M 22 x 1,5	1.1/16" -12 UN	27	27	19,4 x 2,1
T HMO 27 HJ 12	M 27 x 2	1.1/16" -12 UN	27	32	23,7 x 2,8
T HMO 27 HJ 16	M 27 x 2	1.5/16" -12 UN	33	32	23,7 x 2,8
T HMO 33 HJ 16	M 33 x 2	1.5/16" -12 UN	33	41	29,7 x 2,8
T HMO 42 HJ 20	M 42 x 2	1.5/8" -12 UN	41	50	38,7 x 2,8
T HMO 48 HJ 24	M 48 x 2	1.7/8" -12 UN	48	55	46,7 x 2,8

SW, S1, S2 = uzgriežņu atslēgas platums