

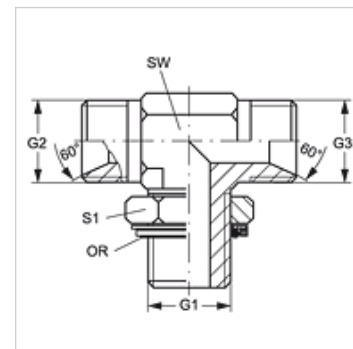
# T HMOK HB

leskrūvējama iemava, T veida

**HANSA FLEX**

## Īpašības

<b>Savienojums 1</b>	Metriskā ārējā vītne, cilindriska
<b>Bļivējuma veids 1</b>	Vītnes iemava ar apaļa šķērsriezuma gredzenu un atstarpes membrānas gredzenu
<b>Savienojums 2 + 3</b>	BSP ārējās vītnes, cilindriskas
<b>Bļivējuma veids 2 + 3</b>	60° iekšējais konuss
<b>Modelis</b>	leskrūvējama iemava ar virziena regulēšanu
<b>Konstrukcija</b>	T-veida
<b>Materiāls</b>	Tērauds
<b>Virsmas aizsardzība</b>	galvaniskais pārklājums



## Izstrādājums

Apzīmējums	G1	G2 + G3	SW (mm)	S1	OR
<b>T HMOK 12 HB 04</b>	M 12 x 1,5	G 1/4" -19	13	18	9,3 x 2,4
<b>T HMOK 14 HB 04</b>	M 14 x 1,5	G 1/4" -19	14	20	11,3 x 2,4
<b>T HMOK 14 HB 06</b>	M 14 x 1,5	G 3/8" -19	14	20	11,3 x 2,4
<b>T HMOK 16 HB 06</b>	M 16 x 1,5	G 3/8" -19	19	22	13,3 x 2,4
<b>T HMOK 18 HB 06</b>	M 18 x 1,5	G 3/8" -19	19	24	15,3 x 2,4
<b>T HMOK 18 HB 08</b>	M 18 x 1,5	G 1/2" -14	19	24	15,3 x 2,4
<b>T HMOK 22 HB 12</b>	M 22 x 1,5	G 3/4" -14	22	28	19,3 x 2,4
<b>T HMOK 26 HB 12</b>	M 26 x 1,5	G 3/4" -14	32	28	23,5 x 2,6

SW, S1, S2 = uzgriežņu atslēgas platums

## Rezerves daļas

**KAMMRING M** Kameras gredzens, metrisks