

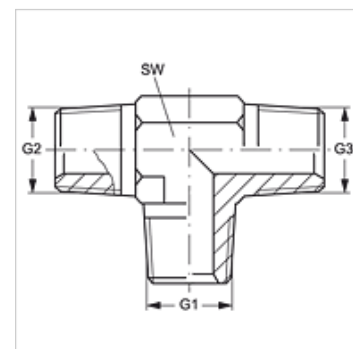
T HN

leskrūvējama iemava, T veida

HANSA FLEX

Īpašības

Savienojums 1 - 3	NPT ārējās vītnes
Bļivējuma veids 1 - 3	vītnes bļivējums
Modelis	leskrūvējama iemava
Konstrukcija	T-veida
Materiāls	Tērauds
Virsmas aizsardzība	galvaniskais pārklājums



Izstrādājums

Apzīmējums	G1 - G3	SW (mm)
T HN 02	1/8" -27 NPT	11
T HN 04	1/4" -18 NPT	14
T HN 06	3/8" -18 NPT	19
T HN 08	1/2" -14 NPT	22
T HN 12	3/4" -14 NPT	27
T HN 16	1" -11,5 NPT	41
T HN 20	1.1/4" -11,5 NPT	48

SW = uzgriežņu atslēgas platums

Izstrādājumu varianti

T HN VA leskrūvējama iemava, T veida, Centrējošais gredzens no alumīnija ar Vīton gredzenbļīvi