

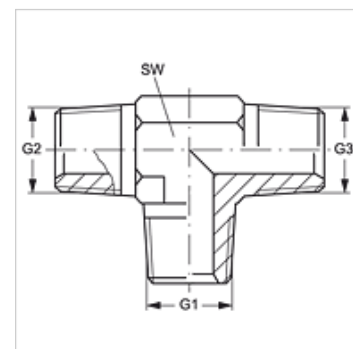
T HN VA

leskrūvējama iemava, T veida

HANSA FLEX

Īpašības

Savienojums 1 - 3	NPT ārējās vītnes
Blīvējuma veids 1 - 3	vītnes blīvējums
Modelis	leskrūvējama iemava
Konstrukcija	T-veida
Materiāls	Centrējošais gredzens no alumīnija ar Viton gredzenblīvi



Izstrādājums

Apzīmējums	G1 - G3	SW (mm)
T HN 08 VA	1/2" -14 NPT	22

SW = uzgriežņu atslēgas platums

Izstrādājumu varianti

T HN	leskrūvējama iemava, T veida, Tērauds
------	---------------------------------------