

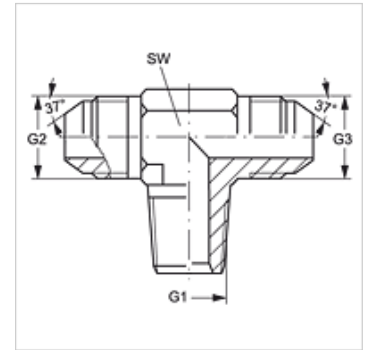
# T HRK HJ

leskrūvējama iemava, T veida

**HANSA FLEX**

## Īpašības

Savienojums 1	BSPT ārējās vītnes, koniskas
Bļivējuma veids 1	Vītnes bļivējums
Savienojums 2 + 3	UN/UNF ārējās vītnes
Bļivējuma veids 2 + 3	74° ārējais konuss
Modelis	leskrūvējama iemava ar virziena regulēšanu
Konstrukcija	T-veida
Materiāls	Tērauds
Virsmas aizsardzība	galvaniskais pārklājums



## Izstrādājums

Apzīmējums	G1	G2 + G3	SW (mm)
T HRK 02 HJ 04	R 1/8" K	7/16" -20 UNF	11
T HRK 02 HJ 05	R 1/8" K	1/2" -20 UNF	13
T HRK 04 HJ	R 1/4" K	7/16" -20 UNF	14
T HRK 04 HJ 05	R 1/4" K	1/2" -20 UNF	14
T HRK 04 HJ 06	R 1/4" K	9/16" -18 UNF	14
T HRK 06 HJ	R 3/8" K	9/16" -18 UNF	19
T HRK 06 HJ 08	R 3/8" K	3/4" -16 UNF	19
T HRK 06 HJ 10	R 3/8" K	7/8" -14 UNF	19
T HRK 08 HJ	R 1/2" K	3/4" -16 UNF	22
T HRK 08 HJ 10	R 1/2" K	7/8" -14 UNF	22
T HRK 08 HJ 12	R 1/2" K	1.1/16" -12 UN	27
T HRK 12 HJ	R 3/4" K	1.1/16" -12 UN	27
T HRK 12 HJ 10	R 3/4" K	7/8" -14 UNF	27
T HRK 16 HJ	R 1" K	1.5/16" -12 UN	33

SW = uzgriežņu atslēgas platums